

EMISE

VAKUM POMPALARI



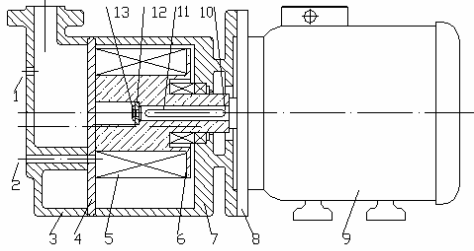
Vakum Pompaları

Su halkalı vakum pompalarında gazın veya havanın emilmesi işlemi dönen bir su halkası yardımıyla olur. Kısmen su ile dolu bulunan silindir şeklindeki gövde içerisinde eksenden kaçık olarak, üzerinde fanlar bulunan mil yerleştirilmiştir. Gövde silindirleri arasında kademe plakaları olarak adlandırılan yarıklı diskler, emme ve çıkış açıklıklarının düzenlenmesine yarar.

Bir su halkalı vakum pompasıyla elde edilebilecek en düşük emme basıncını fiziki sınırı, emme basıncının, servis suyunun buhar basıncına eşit olduğu durumdur. Bu sınırdan pompanın emme yeteneği sıfırdır. Kural olarak bu tür pompalar uzun süreyle, servis suyunun buhar basıncına yakın emme basıncıyla çalıştırılmamalıdır. Çünkü bu tür düşük basınçlarda servis suyu buharlaşmaya başlamaktadır. Böylece oluşan buhar fazı, pompanın basınç tarafına geldiğinde yoğunlaşmaktadır. Bu nedenle ani basınç değişimleri meydana gelebileceğinden, fanlar ve kademe plakaları yüzeylerinde bozulmalar olmakta ve kuvvetli basınç darbeleri ortaya çıkmaktadır. Kaviteasyon adıyla anılan bu yüksek sesli etki su halkalı vakum pompalarının düşük basınçlar yönündeki faaliyet alanını sınırlamaktadır.

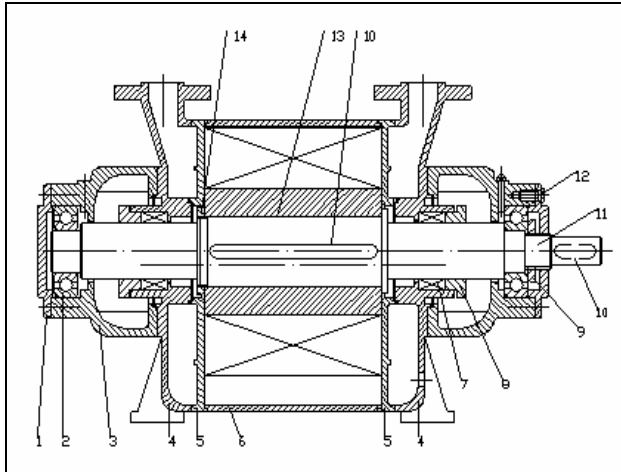
Su halkalı vakum pompalarında emme basıncının değeri, çalıştığı yerin denizden yüksekliğiyle de doğrudan ilişkilidir. Atmosfer basıncı azaldıkça pompanın emme kabiliyetinde herhangi bir değişiklik olmazken ölçülen vakum basıncı değeri düşük görünür.

MONOBLOK



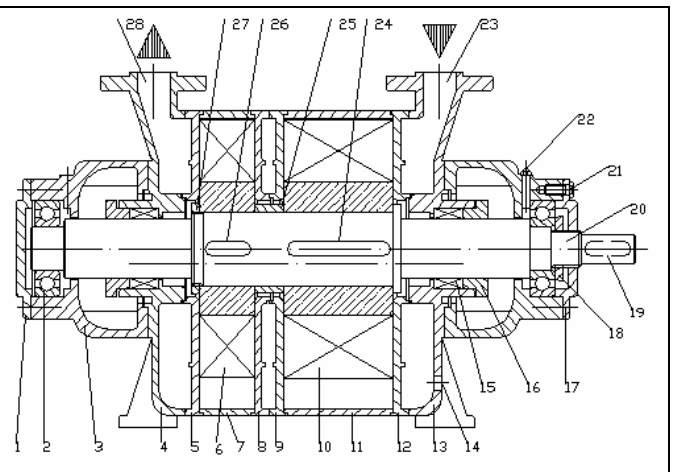
- | | |
|---------------------------|-----------------------|
| 1-Küresel Vana | 2-Servis suyu girişi |
| 3-Kapak | 4-Plaka |
| 5-Fan | 6-Mekanik salmastra |
| 7-Gövde | 8-Motor flanşı |
| 9-Fan sabitleme pulu | 10-motor mili |
| 11-Kama | 12-Fan sabitleme pulu |
| 13-Fan sabitleme civatası | |

ÇİFT KADEME



- | | | | |
|-----------------|------------------|--------------------|--------------------|
| 1-Rulman kapağı | 2-Rulman | 3-Rulman yatağı | 4-Pompa ayağı |
| 5-Ayak plakası | 6-Dar fan | 7-Dar çember | 8/9-Kademe plakası |
| 10-Geniş fan | 11-Geniş çember | 12-Ön ayak plakası | 13-Pompa Ayağı |
| 14-Su girişi | 15-Sızdırmazlık | 16-Glen | 17 Rulman yatağı |
| 18 Sabit somun | 19-Kaplin kaması | 20-Mil | 21-Cıvatalar |
| 22-Gresörlük | 23-Emme ağız | 24/26-Kama | 25-Ara burç |
| 27-Fan Somunu | 28 Çıkış ağız | | |

TEK KADEME



- | | | | |
|-----------------|---------------------------|------------------------|----------------|
| 1-Rulman kapağı | 2-Rulman | 3-Rulman yatağı | |
| 4-Pompa ayağı | 5-Plakalar | 6-Gövde | 7-Sızdırmazlık |
| 8-Glen | 9-Rulman sabitleme somunu | 10- Kamalar | 11-Mil |
| 12-Cıvatalar | 13-Fan | 14-Fan sabitleme somun | |

ESV SERİSİ VAKUM POMPALARI

Kullanım Alanları

*Plastik sektöründe
*Temizlik sektöründe
*Kiremit ve tuğla sektöründe
*Cam, seramik, porselen sektöründe
*Kağıt sektöründe
*Vakumla tutma ve bağlamada

*Kimya ve ilaç sektöründe
*Gıda sektöründe
* Tekstil sektöründe
*Sağlık sektöründe
* Çelik imalatında
*Orman endüstrisinde

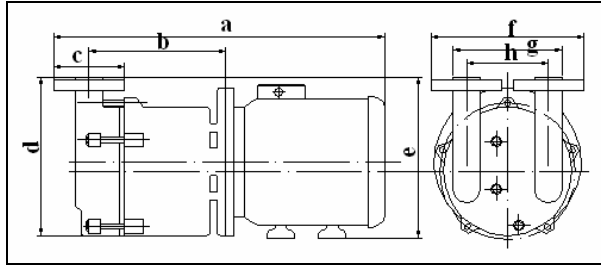
Malzemeler

Gövde: Pik, sfero, çelik, paslanmaz çelik döküm
Fan: Bronz, paslanmaz çelik
Mil: Islah çeliği, paslanmaz çelik.
Salmastra: Mekanik salmastra, yumuşak salmastra

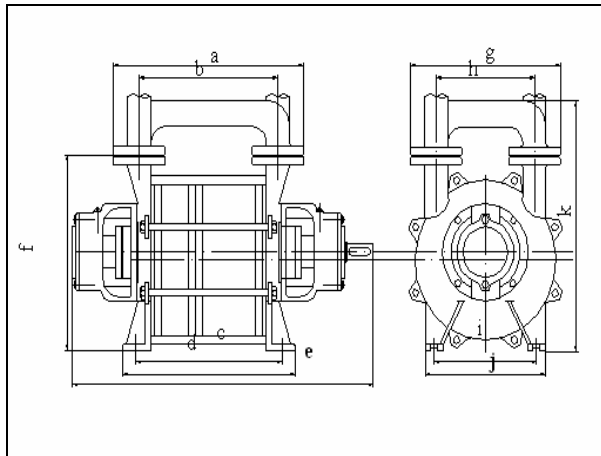
Teknik Değerler

Kapasite :20-3500 m³/saat
Vakum basıncı :735 mm Hg
Tavsiye edilen Çalışma sıcaklığı :0-15 °C
Motor Gücü : 0.75- 90 kW

Boyutlar



MODEL	a	b	c	d	e	f	g	h
ESV 115 / 030	400	135	50	170	200	200	125	75
ESV 115 / 050	420	155	50	170	215	200	125	75
ESV 210 / 040	535	130	150	355	355	330	275	180
ESV 210 / 065	560	155	150	355	355	330	275	180
ESV 220 / 090	670	200	165	375	375	345	280	190



MODEL	a	b	c	d	e	f	g	h	i	j	k
ESV 200 / 160	390	345	400	445	895	220	235	190	200	245	330
ESV 230 / 160	580	410	470	520	1060	270	305	135	245	300	390
ESV 230 / 220	645	475	470	520	1120	270	305	135	245	300	390
ESV 250 / 200	700	500	555	590	1235	360	480	280	320	400	525
ESV 250 / 240	760	560	555	590	1295	360	480	280	320	400	525
ESV 275 / 200	835	615	620	640	1270	345	595	375	320	405	530
ESV 275 / 260	900	680	620	640	1335	345	595	375	320	405	520
ESV 380 / 300	1320	1070	1160	1240	1805	440	625	375	380	480	630
ESV 520 / 400	1465	1180	1240	1320	2085	600	805	520	550	700	905
ESV 200/160 T	270	225	280	325	775	220	235	190	200	245	330
ESV 230 / 200	585	415	430	480	1060	270	305	135	245	300	390
ESV 275 / 400	840	620	560	580	1275	345	595	375	320	405	520
ESV 380 / 450	1240	990	1080	1160	1725	440	625	375	380	480	630
ESV 520 / 600	1385	1100	1160	1240	2050	600	805	520	550	700	905

ESV SERİSİ KAPASİTE TABLOSU

Modeller Type	Giriş ve Çıkış Inlet & Outlet [mm]	Vakum Basıncı Vacuum Pressure Mutlak-Absolute	mbar	346.6	213.3	106.6	80.0	53.3	40.0	33.3	26.6	Servis Suyu [lt/dak] Service Water [l/min]
			kPa	34.66	21.33	10.66	8.0	5.33	4.0	3.33	2.66	
			mSS	3.53	2.18	1.09	0.82	0.54	0.41	0.34	0.27	
			Psi	5.028	3.094	1.547	1.160	0.773	0.580	0.483	0.380	
			mm - Hg	500	600	680	700	720	730	735	740	
			torr	260	160	80	60	40	30	25	20	
Güç - Power	Devir-rpm	Kapasite [m ³ / saat] - Capacity [m ³ / h]										
MONOBLOK POMPALAR												
ESV 1151	32	0.75	3000	36	36	36	36	36	32	28	25	3
ESV 1152	32	1.5	3000	56	56	56	54	50	46	42	40	6
ESV 1153	32	2.2	3000	74	74	74	65	62	60	58	55	8
ESV 2101	40	2.2	1500	130	140	150	150	120	100	90	75	12
ESV 2102	40	3	1500	150	164	168	168	142	120	110	100	14
ESV 2103	45	4	1500	172	185	188	186	160	140	135	130	17
ESV 2200	50	5.5	1500	270	280	280	270	250	220	190	165	20
ESV 2301	50	5.5	1500	300	320	325	324	302	275	250	200	25
ESV 2302	50	7.5	1500	326	350	350	347	324	295	285	240	30
ÇİFT KADEMELİ POMPALAR												
ESV 2320	50	11	1500	335	355	355	345	304	275	245	210	35
ESV 2330	50	15	1500	425	490	490	465	410	375	318	250	40
ESV 2502	65	18.5	1500	655	708	655	655	475	370			65
ESV 2503	65	22	1500	725	785	755	695	516	400			75
ESV 2752	80	22	1500	780	825	830	810	660	510			90
ESV 2754	80	30	1500	850	890	850	830	680	570			95
ESV 3810	100	45	1000	1050	1150	1120	1010	950				120
ESV 5210	100	90	750	2250	2500	2370	2300	2000				200
TEK KADEMELİ POMPALAR												
ESV 2000	45	5.5	1500	170	180	190						30
ESV 2300	50	11	1500	500	520	530						40
ESV 2500	65	22	1500	725	785	755						75
ESV 2750	80	30	1500	900	950	1000						95
ESV 3800	100	45	1000	1410	1500							125
ESV 5200	100	90	750	3200	3600							210

Katalogdaki performans eğrileri, pompaya verilen servis suyu sıcaklığının 15°C olduğu ve emilen gazın kuru hava olduğu durumlar için çizilmiştir. Şartlar değiştiğinde eğrilerden az miktarda sapmalar olacaktır. İsteğe bağlı olarak farklı emme kapasiteleri ve vakum basıncında pompa imal edilebilir



ESV SERİSİ PERFORMANS EĞRİLERİ

