

Santrifüj Pompalar

Santrifüj pompalar, dönen bir çarkın kanatları arasına alınan sıvının, santrifüj kuvvet kazandırılarak salyangoz bir gövde içerisinde savrulması prensibine göre çalışan pompalardır. santrifüj pompaları monoblok gövdeli, tek çarklı (fanlı) şase üzerinde ve çok kademeli olarak imal edilmektedirler. Tek çarklı santrifüj pompaların gövdesi aynı kalmak üzere yataklama bölgesinin konstrüksiyonu uygun hale getirilerek kızgın yağ (ısı proses) pompaları olarak imal edilmektedirler.

Santrifüj pompaları her türlü su temini için istenilen kapasitelerde mevcut olup uluslararası standartlara uygun olarak imal edilirler.

Santrifüj pompaların belirlenmesinde pompa kapasitesi (debi) ve basınç (basma yüksekliği) iki önemli parametredir. Pompa kapasitesi, birim zamanda (saniye, dakika veya saat gibi) pompanın aktaracağı sıvı miktarı (ton, metreküp, litre gibi) olarak ifade edilir. Pompanın basıncı ise, aktarılacak sıvının tüm yük kayıpları ile birlikte aktarılacağı mesafe (yükseklik) olarak ifade edilir, metrik sistemde birimi "metre sıvı sütunu" veya "bar" cinsindedir. Pompa ile aktarılacak sıvının diğer özellikleri (sıcaklık, varsa içerdiği tanecikler gibi) pompa konstrüksiyonu ve malzeme seçimi açısından ayrıca önemlidir.

Kullanım Alanları

*Su temininde

*Fabrikalarda

*Akışkan sirkülasyonunda

*Kağıt, tekstil, inşaat sektöründe

*Plastik, lastik, boya sektöründe

*İçecek sektöründe

*Sulama Sistemlerinde

* Kimya, ilaç, kozmetik sektöründe

*Kalorifer tesisatlarında

*Güç üretim sahalarında

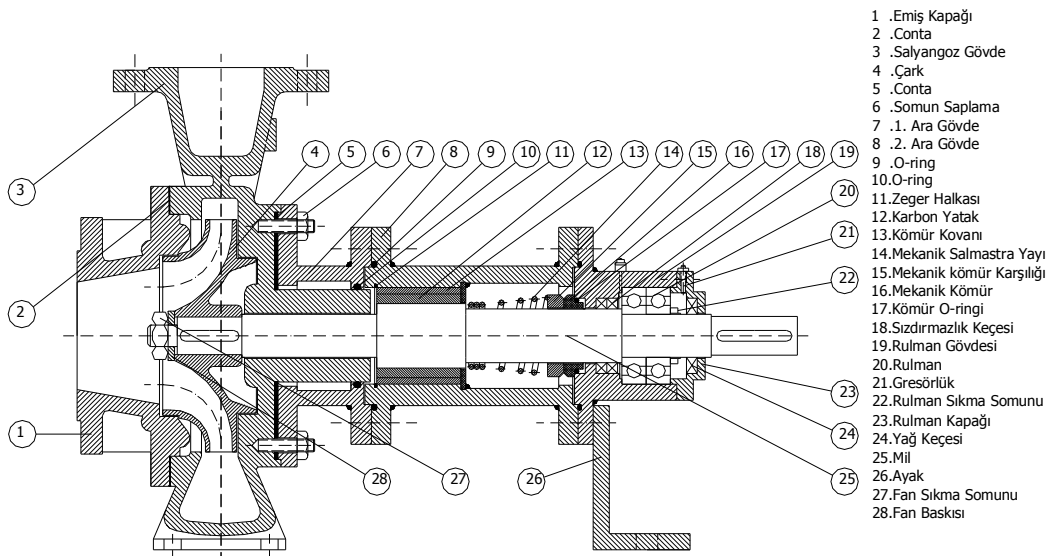
*Aritma tesislerinde

*Soğutma ünitelerinde

Teknik Değerler

Kapasite	:	6 – 300 m ³ / saat (m ³ / h)
Basınç	:	10 – 240 mSS
Çalışma Sıcaklığı	:	-20 - +140 °C
Motor gücü	:	0.55 – 132 kW

Pompa Kesit Görünüşü



ENP SERİSİ SANTRİFÜJ POMPALAR

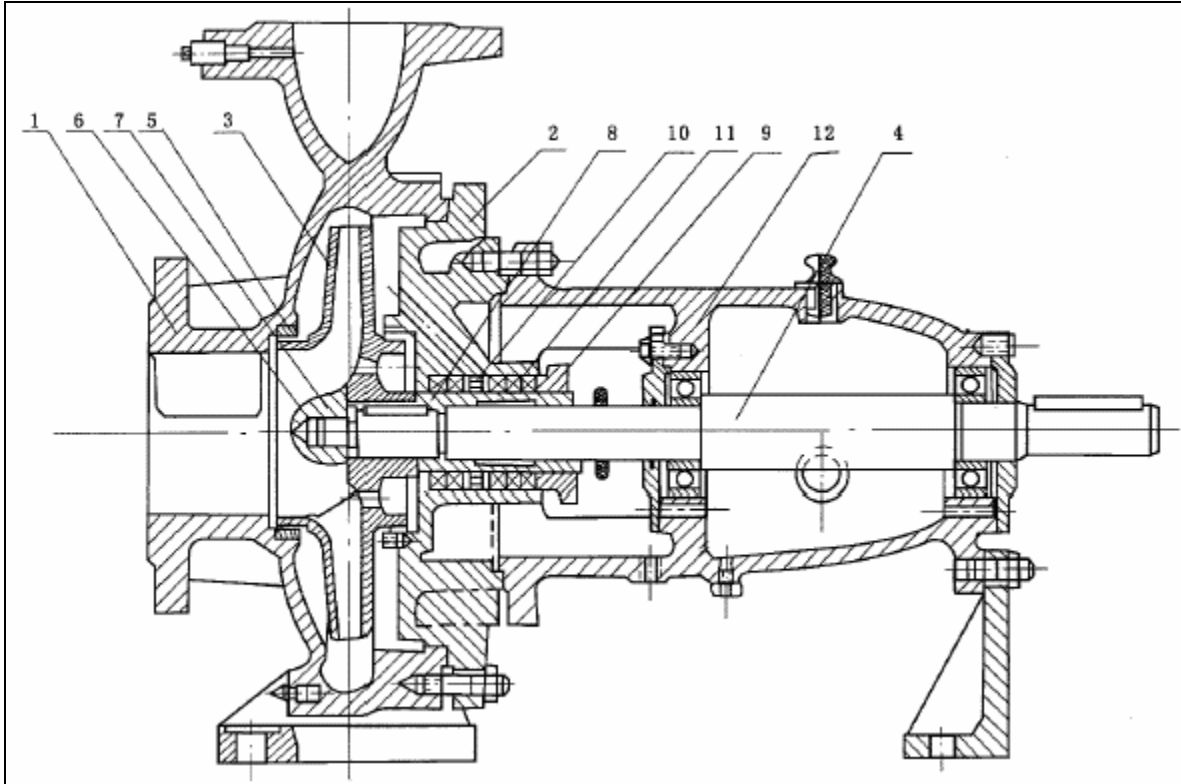
ENP tip santrifüj pompalar tek fanlı, salyangoz gövdeli, şase üzerinde elektrik motoru ile kaplin bağlantılı pompalardır. Pratikte en çok kullanım alanına sahiptirler.

Malzemeleri standart olarak kır (pik) döküm olarak imal edilmesine karşın sipariş üzerine sfero ve paslanmaz gibi farklı malzemelerden de imal edilebilmektedirler. Sızdırmazlık olarak örgülü yumuşak salmastra veya mekanik salmastra kullanılabilir.

Teknik Değerler

Kapasite	:	4 – 1650 m ³ / saat (m ³ / h)
Basınç	:	1 – 95 mSS
Çalışma Sıcaklığı	:	2 ... +140 °C
Motor gücü	:	0.55 – 75 kW
Motor devri	:	1500 , 3000 d/dk

Kesit Görünüşü



1-Gövde 2-Arka Kapak 3-Fan 4-Mil 5-Burç 6-Fan Somunu 7-Tutma Ağzı 8-Kama 9-Salmastra Baskısı 10-Dağıtım Burcu 11-Salmastra 12-Yataklama

Sızdırmazlık

ENT serisi santrifüj pompalar standart olarak glenle sıkıştırılan teflon örgülü yumuşak salmastra kullanılmaktadır. Salmastra kutusunda sulama halkası bulunmaktadır. İsteğe bağlı olarak mekanik salmastra kullanılabilir.

Yataklar

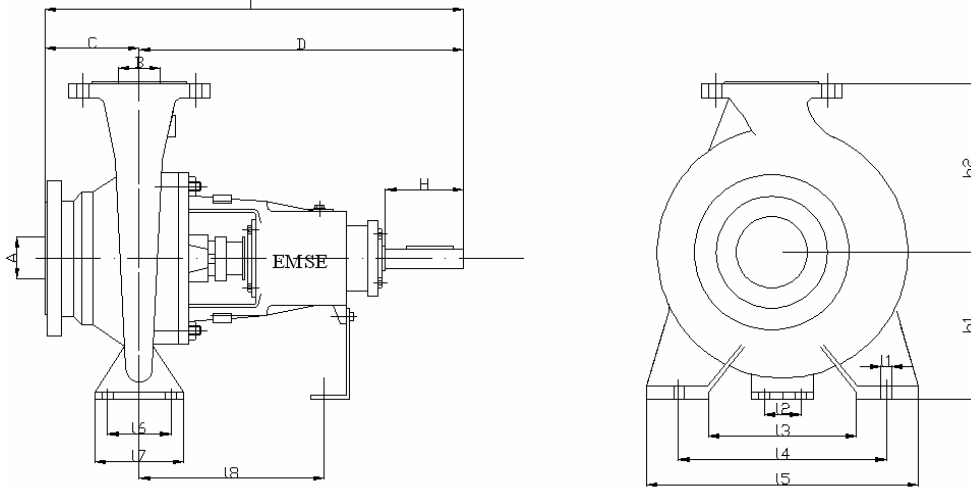
ENT serisi santrifüj pompalarda genellikle bakım gerektirmeyen ömür boyu yağlı kapalı tip rulmanlı yatak kullanılmaktadır. İstek halinde bütün pompaların yatakları sıvı yağlı veya gres basılabilen tipte yapılabilir.

Dönme Yönü

Pompa dönüş yönü motor tarafından bakıldığında saat ibresi yönündedir.

ENP SERİSİ SANTRİFÜJ POMPALAR

Santrifüj Pompa Boyutları



Model	Ölçüler mm																	
DIN 24555	A	B	C	D	L	h1	h2	I1	I2	I3	I4	I5	I6	I7	I8			
32/13	50	32	80	360	440	112	140	14	110	90	140	190	100	70	260			
32/16						132	160			140	190	240						
32/20						160	180			190	250	320				125	95	
32/26						190	180			225	250	320				125	95	
40/13	65	40	80	360	440	112	140	14	110	110	160	210	100	70	260			
40/16						132	160			140	190	240						
40/20						160	180			190	250	320				125	95	
40/26						180	225			250	320	345				125	95	
40/32			100		460	200	250			190	280	345						
50/13	65	50	100	360	460	132	160	14	110	140	190	240	100	70	260			
50/16						160	180			165	212	265						
50/20						180	225			190	250	320				125	95	
50/26						200	250			190	280	345				125	95	
50/32	80		125	470	595	225	280	19		190	280	345	125	95	340			
65/13	80	65	100	360	460	160	180	14	110	150	212	280	125	95	260			
65/16						180	225			190	250	320						
65/20						200	250			200	280	360						
65/26						225	280			240	315	400				160	120	340
65/32			125	470	595	260	355	19	110	275	355	435						
65/40	100																	
80/16	100	80	125	470	595	360	485	14	110	190	250	320	125	95	260			
80/20						180	250			215	280	345						
80/26						200	280			240	315	400				160	120	340
80/32						250	315			275	355	435						
80/40			530	655	280	355	19			275	355	435			360			
100/16	125	100	125	470	595	200	280	19	110	200	280	360	160	120	340			
100/20						225	315			240	315	400						
100/26						250	315			300	400	500				200	150	360
100/32						280	355											
100/40			530	670	280	355	23			300	400	500	200	150	360			
125/20	150	125	140	470	610	250	315	19	110	240	315	400	160	120	340			
125/26						280	355			300	400	500				200	150	360
125/32						315	400											
125/40						355	450											
150/20	200	150	160	470	610	280	355	23	110	300	400	500	200	150	340			
150/26						315	400			350	450	550						
150/32						355	450											
150/40						400	500											
150/40				530	670	315	450			350	450	550			360			