

Paslanmaz Santrifüj Pompalar

Paslanmaz pompalar santrifüj esaslı pompalardır. Monoblok gövdeli olarak imal edilmektedirler. Standart olarak AISI 316L kalite paslanmaz çelik sac malzemeler kullanılmalarına karşın sipariş üzerine AISI 304, 316, 316Ti veya başka malzemelerden de imal edilebilmektedirler.

Paslanmaz pompaların en önemli özelliği hiçbir parçasının döküm yöntemiyle imal edilmemiş olmasıdır. Tüm parçalar saclardan preslerde kalıplar ile çıkartılmaktadır. Fan şekilleri olarak açık ve kapalı fanlı modellerin yanı sıra iki ve üç fanlı modeller de imal edilmektedir.

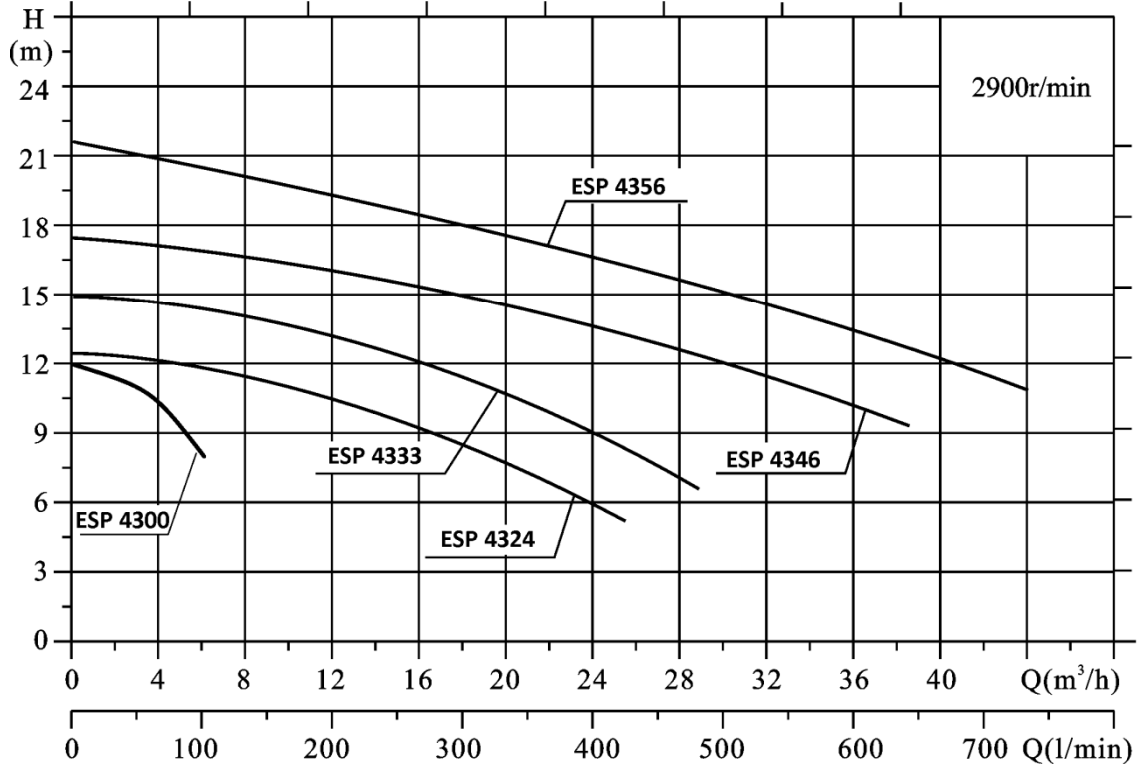
Kullanım Alanları

- *Orta dereceli asitler bazlar
- *Derişik kostik
- *Süt/ayran
- *Deniz suyu
- *Soğutma sistemlerinde
- * Alkaliler
- * Meyve suyu
- * Gıda transferinde
- * Boya ve boyalı sıvıların basılmasında
- * Tekstil, kimya, kağıt sektöründe.

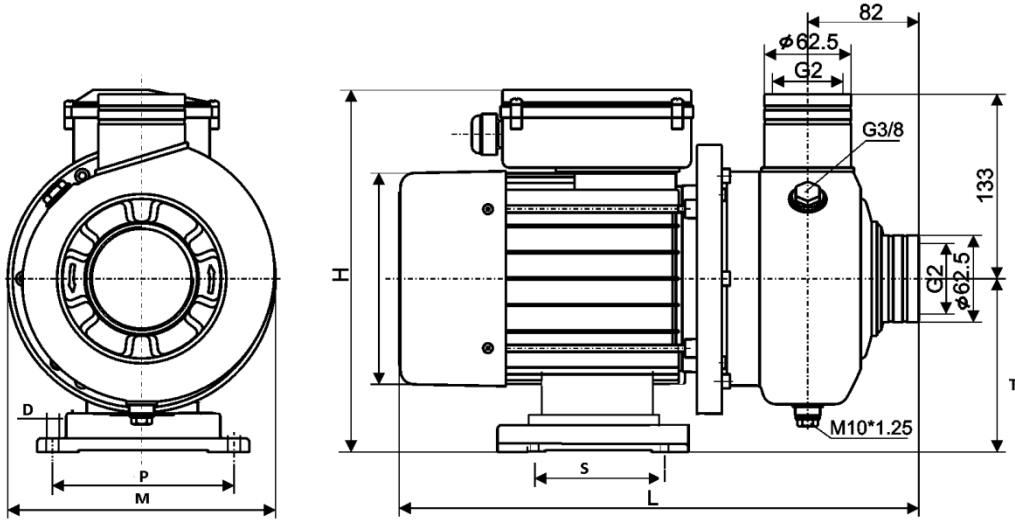
Teknik Değerler

Kapasite :1 – 130 m³ / saat (m³ / h)
Basınç :1 – 50 mSS (mWC)
Çalışma Sıcaklığı :-20 / +110 °C
Motor gücü : 0.37 – 11 kW

POMPA PERFORMANS EĞRİSİ



POMPA MONTAJ ÖLÇÜLERİ



Model	kW	L	H	M	T	S	P	D	DNA	DNB
ESP 4300	0,37	330	214	165	105	88	186	10	G1 1/2	G1
ESP 4316	0,75	410	220	190	110	107	215	10	G1 1/2	G1 1/4
ESP 4324	1,1	410	220	190	110	107	215	10	G 2	G 2
ESP 4333	1,5	433	245	190	118	120	230	12	G 2	G 2
ESP 4346	2,2	460	250	196	120	152	230	12	G2 1/2	G2 1/2
ESP 4356	3,0	496	265	196	126	167	261	13,5	G2 1/2	G2 1/2